

Kamprath-Reihe

Walter Wagner

**Festigkeits-
berechnungen**
im Apparate- und
Rohrleitungsbau



Vogel Business Media

Kamprath-Reihe

Dipl.-Ing. Walter Wagner

Festigkeitsberechnungen im Apparate- und Rohrleitungsbau

9., überarbeitete Auflage

Vogel Business Media

Dipl.-Ing. WALTER WAGNER

Jahrgang 1941, absolvierte nach einer Lehre als Technischer Zeichner ein Maschinenbaustudium und war 1964 bis 1968 Anlagenplaner im Atomreaktorbau; nach einer Ausbildung zum Schweiß-Fachingenieur war er ab 1968 Technischer Leiter im Apparatebau, Kesselbau und in der Wärmetechnik. 1974 bis 1997 bekam WALTER WAGNER einen Lehrauftrag an der Fachhochschule Heilbronn, von 1982 bis 1984 zusätzlich an der Fachhochschule Mannheim und von 1987 bis 1989 an der Berufsakademie Mosbach. Im Zeitraum 1988 bis 1995 war er Geschäftsführer der Hoch-Temperatur-Technik Vertriebsbüro Süd GmbH. Seit 1992 ist er Leiter der Beratung und Seminare für Anlagentechnik: WTS Wagner-Technik-Service. WALTER WAGNER war außerdem Obmann verschiedener DIN-Normen und öffentlich bestellter und vereidigter Sachverständiger für Wärmeträgertechnik, Thermischer Apparatebau und Rohrleitungstechnik.

Haftungsausschluss

Texte, Bilder, Tabellen sowie technische Details zu Produkten wurden mit Sorgfalt bearbeitet. Dennoch können Fehler nicht ausgeschlossen werden. Eine juristische Verantwortung oder Haftung für direkte oder indirekte Folgeschäden aus Anwendungen des Buches werden deshalb von Autoren und Verlag ausgeschlossen. Wiedergegebene Bezeichnungen können Warenzeichen sein, deren Benutzung durch Dritte für deren Zwecke die Rechte der Inhaber Verletzen können.

Weitere Informationen unter

www.vbm-fachbuch.de



<http://twitter.com/vbmfachbuch>



www.facebook.com/vbm-fachbuch



www.vbm-fachbuch.de/rss/buch.rss

ISBN 978-3-8343-3432-9

9. Auflage. 2018

Alle Rechte, auch der Übersetzung, vorbehalten. Kein Teil des Werkes darf in irgendeiner Form (Druck, Fotokopie, Mikrofilm oder einem anderen Verfahren) ohne schriftliche Genehmigung des Verlages reproduziert oder unter Verwendung elektronischer Systeme verarbeitet, vervielfältigt oder verbreitet werden. Hiervon sind die in §§ 53, 54 UrhG ausdrücklich genannten Ausnahmefälle nicht berührt.

Copyright 1993 by Vogel Business Media GmbH & Co. KG, Würzburg

Dipl.-Ing. WALTER WAGNER ist Autor folgender Vogel Fachbücher der Kamprath-Reihe:

Festigkeitsberechnungen im
Apparate- und Rohrleitungsbau
Kreiselumpen und Kreiselumpenanlagen
Lufttechnische Anlagen
Planung im Anlagenbau
Regel- und Sicherheitsarmaturen
Rohrleitungstechnik
Strömung und Druckverlust
Wärmeaustauscher
Wärmeträgertechnik
Wärmeübertragung
Wasser und Wasserdampf im Anlagenbau
DIETZEL / WAGNER: Technische Wärmelehre
HEMMING / WAGNER: Verfahrenstechnik

Zur Themenreihe gehören ebenfalls
aus der Vogel Business Media:

H.-J. BULLACK: (CD-ROM)

Berechnung von Druckbehälter-Bauteilen
Berechnung von Sicherheitseinrichtungen
Berechnung von Kunststoffbehältern
Flanschberechnungen nach EN 1591:2011\
Berechnung metallischer Rohrleitungsbauteile 1
Pipe Elements / Rohrleitungsbauteile

Vorwort

In der ersten Auflage wurde unter dem Buchtitel «Rohrleitungselemente aus Stahl» vorwiegend die Festigkeitsberechnung von Rohrteilen behandelt. Bedingt jedoch durch die gleichen Berechnungsgrundlagen von Apparaten, Behältern und Dampferzeugern mit denen der Rohrleitungstechnik wurde der Buchtitel allgemeiner gefasst. Die wesentlichen Unterschiede zwischen den einzelnen Anwendungsgebieten liegen nicht in den Grundgleichungen, sondern in den Anwendungsgrenzen, Sicherheitsbeiwerten und Werkstoffkennwerten. Aus diesem Grund müssen bei Berechnungen, die zur Ausführung eines Aggregats führen, immer die neuesten Normen und Vorschriften beachtet werden.

In diesem Buch wird im Hinblick auf einen vorgegebenen Buchumfang im Wesentlichen die Berechnung von Bauteilen aus verformungsfähigen Stählen behandelt.

Das Buch ist gedacht für Studierende der Fachrichtungen Maschinenbau, Versorgungstechnik und Verfahrenstechnik sowie für den in der Praxis tätigen Fachmann im Rohrleitungs-, Behälter-, Anlagen- und Kesselbau. Neben den Grundkenntnissen der Mathematik, Festigkeitslehre und Strömungstechnik sind keine besonderen Grundlagen für das Verständnis des Buchinhalts erforderlich.

Die aufgeführten Gleichungen sowie Bilder und Tabellen gestatten die festigkeitsmäßige Auslegung der genannten Bauelemente gemäß den zur Zeit gültigen Vorschriften, Richtlinien und Normen. Zur leichteren Einarbeitung wurden möglichst viele Anwendungsbeispiele eingefügt.

Als Ergänzung zu diesem Band werden in meinem Buch «Rohrleitungstechnik» die Planungsgrundlagen vom Fließbild über die Elastizitätsberechnung bis zur Verlegung behandelt. Diese Bücher stellen eine erweiterte Fassung meiner Vorlesung «Rohrleitungstechnik» dar, die ich von 1974 bis 1997 an der Fachhochschule Heilbronn hielt.

Durch die günstige Spannungsverteilung in einem Zylinder und damit optimaler Wanddickengestaltung sowie Materialausnutzung in Verbindung mit der Liefermöglichkeit einer sehr umfangreichen Elementenpalette – wie Rohre, Formstücke, Verbindungen für fast alle Anwendungsfälle – ist der Konstrukteur gut beraten, möglichst diese Normteile einzusetzen.

Berechnungsnormen und Normteile könnten für die rein theoretische Betrachtung als überflüssig angesehen werden, sie sind jedoch für die Praxis von ausschlaggebender Bedeutung. Auch muss berücksichtigt werden, dass im Apparatebau die Auslegung und Berechnung weitgehend auf der Nachrechnung einer gewählten Konstruktion in Form von Iterationsrechnungen beruht.

Resonanz aus dem Leserkreis ist mir stets willkommen. E-Mail: wagner@wts-online.de. Der Vogel Business Media danke ich für die gewohnt hervorragende Zusammenarbeit.

Inhaltsverzeichnis

Vorwort	5
Bedeutung der wichtigsten Formelzeichen	11
1 Einleitung	15
2 Allgemeine Analyse des mechanischen Verhaltens	17
2.1 Spannungsanalyse	17
2.1.1 Primäre Spannungen	17
2.1.2 Sekundäre Spannungen	17
2.1.3 Spannungsspitzen	17
2.1.4 Vergleichsspannungen	18
2.2 Ermüdungs- und Sprödbruchanalyse	18
2.3 Spezielle Berechnungsmethoden	18
2.3.1 Stufenkörpermethode (SKM)	18
2.3.2 Methode der finiten Differenzen (FDM) sowie finiten Elemente (FEM)	18
3 Festigkeitsberechnung	21
3.1 Flüssigkeitsdruck	21
3.1.1 Druck aus Gewichtskraft	21
3.1.2 Druckkraft gegen gekrümmte Wände	21
3.2 Berechnung von Rohren (Zylindern)	22
3.2.1 Innendruckbeanspruchung	22
3.2.1.1 Umfangsspannung	23
3.2.1.2 Längsspannung	23
3.2.1.3 Radialspannung	23
3.2.2 Vergleichsspannung	23
3.2.2.1 Gestaltänderungshypothese	24
3.2.2.2 Schubspannungshypothese	24
3.2.2.3 Normalspannungshypothese	24
3.2.3 Mittlere Vergleichsspannung im Zylinder	24
3.2.3.1 Mittlere Umfangsspannung	24
3.2.3.2 Mittlere Längsspannung	25
3.2.3.3 Mittlere Vergleichsspannung	25
3.2.4 Rechnerische Rohrwanddicke	27
3.2.4.1 Abgrenzung des Geltungsbereiches	28
3.2.4.1.1 Spannungsvergleich	28
3.2.4.1.2 Berücksichtigung der Verformbarkeit der Werkstoffe	28
3.2.4.1.3 Geltungsbereiche in den Regelwerken	31
3.2.5 Berechnungsgrößen	32
3.2.5.1 Berechnungsformel	33
3.2.5.2 Zuschlag c_1 zum Ausgleich der zulässigen Wanddicken-Unterschreitung	33
3.2.5.3 Zuschlag c_2 für Korrosion bzw. Abnutzung	35
3.2.5.4 Berechnungsdruck p	35
3.2.5.5 Berechnungstemperatur ϑ	35
3.2.5.6 Zulässige Beanspruchung σ_{zul}	36
3.2.5.7 Festigkeitskennwert K	36
3.2.5.8 Sicherheitsbeiwert S	36
3.2.5.9 Schweißnahtwertigkeit v_N	36
3.2.6 Prüfdruck für das einzelne Rohr	39

3.3	Berechnung von Abzweigungen	41
3.3.1	Allgemeines Flächenvergleichsverfahren	41
3.3.2	Bestimmung der tragenden Längen	42
3.3.3	Druckbeaufschlagte und tragende Flächen	43
3.3.4	Verschwächungsfaktor	44
3.3.5	Rohrleitungen mit schrägem Einzelabzweig	46
3.3.6	Rohrleitungen mit mehreren Ausschnitten oder Abzweigungen in Längsrichtung	46
3.3.7	Rohrleitungen mit Ausschnitten oder Abzweigungen mit einem Winkel zur Längsrichtung	49
3.3.8	Rohrabzweigungen mit Verstärkungen	50
3.4	Berechnung von Rohrbögen	52
3.5	Berechnung von Segmentbögen	56
3.6	Berechnung von Rohrerweiterung	56
3.7	Berechnung von Rohrabschlüssen	57
3.7.1	Gewölbte Böden	57
3.7.2	Ebener Boden	58
3.8	Berechnung von kegelförmigen Reduzierstücken	61
3.8.1	Rohrkegel mit einem Kegelwinkel kleiner 70°	62
3.8.2	Rohrkegel mit einem Kegelwinkel größer 70°	63
3.8.3	Kegelkrempe	63
3.9	Bauteile unter äußerem Überdruck	68
3.9.1	Einbeulen von Rohrteilen	68
3.9.1.1	Rohre (Zylinder)	68
3.9.1.2	Böden	69
3.9.1.3	Sicherheitsfaktor	69
3.10	Veränderliche Innendruckbeanspruchung	71
3.11	Druckstoß	74
3.12	Primäre Zusatzbeanspruchungen	80
3.13	Sekundäre Zusatzspannungen	81
3.13.1	Beurteilung der sekundären Zusatzspannungen	81
3.14	Wärmespannungen	81
3.14.1	Stationäre Wärmespannungen	82
3.14.1.1	Wärmespannungen und mechanische Spannungen	84
3.14.2	Instationäre Wärmespannungen	85
3.14.2.1	Thermoschockspannung	85
3.14.2.2	Quasistationäre Wärmespannung	86
3.14.3	Ermüdungsanalyse (Wärmespannungsrisse)	88
3.15	Flanschverbindungen	90
3.15.1	Äußere Kräfte	90
3.15.2	Dichtungskraft	91
3.15.3	Schraubenkraft	99
3.15.3.1	Äußere Momente	100
3.15.4	Flanschwiderstand	100
3.15.5	Kraft-Verformungs-Verhältnisse	121
3.15.5.1	Verspannungsschaubild bei den verschiedenen Betriebszuständen	127
3.15.6	Schraubenanzugsmomente	133
3.15.7	Spezielle Betrachtungen zum Anwendungsbereich von Graphit mit Metalleinlage-Dichtungen in Rohrleitungs-Flanschverbindungen	136
3.15.7.1	Anwendungsbereich der Graphit-Dichtungen	136
3.15.7.2	Dichtungskräfte	136
3.16	Festigkeitsberechnungen von Gehäusen	150
3.16.1	Kugelige Grundkörper ohne Ausschnitte	150
3.16.2	Grundkörper mit Oval- bzw. Vierkantquerschnitten ohne Abzweig	150
3.16.3	Grundkörper mit ebenen Abflachungen	154
3.16.4	Tellerböden	154
3.16.5	Gehäusekörper mit Abzweig	155
3.17	Balgkompensatoren	156

3.18	Berechnung von Kunststoffbauteilen	157
3.18.1	Kunststoffrohrleitungen	157
3.18.2	Kunststoff-Rechteckbehälter	160
4	Spezielle Hinweise für den Apparate- und Druckbehälterbau	161
4.1	Anwendungsgleichungen und -diagramme nach AD2000	161
4.2	Ausrüstung	184
4.2.1	Berstsicherungen	184
4.2.1.1	Allgemeines	184
4.2.1.2	Konstruktiver Aufbau	184
4.2.1.3	Bemessung von Berstsicherung und Zuleitung	184
4.2.1.4	Bemessung bei schnellem Druckanstieg	187
4.2.2	Sicherheitsventile	188
4.2.2.1	Allgemeines	188
4.2.2.2	Größenbemessung	189
4.2.2.3	Querschnitte, Leitungen, Einbau	189
4.2.2.4	Auswahlkriterien für Sicherheitsventile	190
4.2.3	Öffnungen und Verschlüsse	197
4.3	Prüfung	197
4.3.1	Druckgeräterichtlinie (DGRL)	197
4.3.2	Geräte- und Produktsicherheitsgesetz (GPSG)	201
4.3.3	Betriebssicherungsverordnung (BetrSichV)	201
5	Werkstoffe	205
5.1	Rohre und Bleche	205
5.1.1	Unlegierte Stähle	205
5.1.2	Warmfeste und hochwarmfeste Stähle	205
5.1.3	Nichtrostende und säurebeständige Stähle	207
5.1.4	Hitzebeständige Stähle	208
5.1.5	Kaltzähe Stähle	209
5.1.6	Druckwasserstoffbeständige Stähle	209
5.1.7	Fernleitungen	210
5.1.8	Feinkornstähle	210
5.1.9	Stahlguss	210
5.2	Flansche	210
5.3	Schrauben und Muttern	210
5.3.1	Sonstige Werkstofftabellen	210
5.4	Thermoplastische Kunststoffe	210
5.4.1	Werkstoffeigenschaften von PE-HD (Polyethylen hoher Dichte)	210
5.4.2	Werkstoffeigenschaften von PP (Polypropylen)	211
5.4.3	Werkstoffeigenschaften von PVDF (Polyvinylidenfluorid)	212
5.4.4	Die chemische Widerstandsfähigkeit von thermoplastischen Kunststoffen	212
5.5	Physikalische Eigenschaften von Stählen	213
5.5.1	Systematische Einteilung der metallischen Werkstoffe für Druckgeräte und industrielle Rohrleitungen	213
5.6	Zusammenstellung der wichtigsten Bestimmungsgleichungen für Rohrleitungselemente	276
Literaturverzeichnis		279
Stichwortverzeichnis		281

Bedeutung der wichtigsten Formelzeichen

Die nachfolgenden Zeichen werden nach Möglichkeit grundsätzlich angewendet, wobei Abweichungen und Ergänzungen von diesen Formelzeichen jeweils bei den entsprechenden Gleichungen oder Bildern genannt sind. Nach Möglichkeit wurde versucht, die in den Technischen Regelwerken bereits eingeführten Zeichen zu verwenden.

Formelzeichen	Bedeutung	Einheiten	Bemerkungen
A	Fläche	mm^2	
A_{proj}	Projizierte Fläche	mm^2	
A_{σ}	Spannungsbeaufschlagte Fläche	mm^2	
A_p	Druckbeaufschlagte Fläche	mm^2	
B	Faktor		
B_a	Faktor zur Berücksichtigung der verminderten Beanspruchung an der Außenseite von Rohrbögen	–	
B_i	Faktor zur Berücksichtigung der erhöhten Beanspruchung an der Innenseite von Rohrbögen	–	
$B_{\text{prüf}}$	Faktor bei der Prüfdruckermittlung	–	
C	Einspannfaktor	–	
C	Federkonstante	N/mm	
ΔD	Rückfederung einer Dichtung	mm	
E	Elastizitätsmodul	N/mm^2	
F	Kraft	N	
F_D	Dichtungskraft	N	
F_{EP}	Ringflächenkraft	N	
F_R	Rohrkraft	N	
$F_{R,p}$	Rohrkraft durch den Innendruck	N	
$F_{R,Z}$	Rohrkraft durch Zug in der Rohrleitung	N	
$F_{R,M}$	Rohrkraft zur Bewertung eines Biegemomentes in der Rohrleitung	N	
F_S	Schraubenkraft	N	
F_Z	Gesamt-Zugkraft	N	$F_Z = F_{R,Z} + F_{R,M}$
F_n	Kraft in Normalrichtung	N	
F_p	Innendruckkraft	N	$F_p = F_{R,p} + F_{\text{EP}}$
ΔFl	Rückfederung eines Flansches	mm	
G	Gewichtskraft	N	$G = m \cdot g$
H	Höhe	mm	
J	Flächenträgheitsmoment	mm^4	
K	Festigkeitskennwert	N/mm^2	
K_{DV}	Formänderungswiderstand des Dichtungswerkstoffes	N/mm^2	
$K_{\text{D}\phi}$	Standfestigkeit des Dichtungswerkstoffes	N/mm^2	
L	Länge	mm	
M	Moment	$\text{N} \cdot \text{mm}$	
R	Radius einer Wölbung	mm	
S	Sicherheitsbeiwert	–	
S_L	Lastspielsicherheit	–	
S_{beul}	Beulsicherheit	–	
$S_{\text{prüf}}$	Sicherheit gegen Prüfen	–	

12 Die wichtigsten Formelzeichen und Einheiten

Formelzeichen	Bedeutung	Einheiten	Bemerkungen
U	Unrundheit der Zylinderschale	%	$U = \frac{2 \cdot (\hat{d} - \check{d})}{\hat{d} - \check{d}} \cdot 100$
W	Widerstandsmoment	mm ³	
ΔW	Wärmedehnungsunterschied	mm	
a	Fortpflanzungsgeschwindigkeit einer Druckwelle	m/s	
a_0	Mittragende Länge des Grundkörpers	mm	
a_1	Mittragende Länge eines Abzweiges	mm	
a_θ	Temperaturleitfähigkeit	m ² /s	
b	Breite	mm	
c	Zuschlag zur Wanddicke	mm	
c_1	Zuschlag zum Ausgleich der zul. Wanddicken-Unterschreitung	mm	
c'_1	Zul. Wanddicken-Unterschreitung	%	
c_2	Zuschlag für Korrosion bzw. Abnutzung	mm	
c_θ	Wahre spezifische Wärmekapazität	J/(kg · K)	
d	Durchmesser	mm	
d_a	Außendurchmesser	mm	
d_i	Innendurchmesser	mm	
$d_{i,0}$	Innendurchmesser des Grundkörpers	mm	
$d_{i,1}$	Innendurchmesser des Abzweiges	mm	
d_F	Flansch- bzw. Bund-Außendurchmesser	mm	
d_D	Mittlerer Durchmesser bzw. Durchmesser des Berührungskreises einer Dichtung	mm	
d_K	Gewindekerndurchmesser einer Schraube	mm	
d_L	Schraubenlochdurchmesser	mm	
d'_L	Berechnungsdurchmesser eines Schraubenloches	mm	
d_s	Schaftdurchmesser einer Schraube	mm	
d_t	Lochkreisdurchmesser	mm	
e	Schwerpunktabstand	mm	
f	Faktor	–	
g	Fallbeschleunigung	m/s ²	$g \ 9,81 \text{ m/s}^2$
h	Höhe	mm	
h_A	Höhe des kegeligen Ansatzes	mm	
h_D	Höhe einer Dichtung	mm	
h_F	Wirksame Höhe des Flanschblattes	mm	
k_0	Dichtungskennwert für die Vorverformung	mm	
k_B	Dichtungskennwert für Betriebsverhalten	mm	
l	Länge	mm	
l_S	Schaftlänge einer Schraube	mm	
l_t	Teilung einer Stützenreihe	mm	
$l_{t,1}$	Längsteilung einer Stützenreihe	mm	
$l_{t,u}$	Umfangsteilung einer Stützenreihe	mm	
m	Konstruktionsfaktor für Verstärkung	–	
m	Masse	kg	
m_w	Konstruktionsfaktor für Wechselbeanspruchung	–	
n	Lastspielzahl (Anzahl der Druckwechsel), die im Betrieb zu erwarten ist	–	
n_B	Lastspielzahl bis zum Bruch	–	
n_s	Anzahl der Schrauben	–	
p	Rechnungsdruck, d.h. der maximal mögliche innere Überdruck eines Leitungsteiles unter Beachtung aller denkbaren Betriebszustände einschl. Druckstoß	N/mm ²	$1 \text{ N/mm}^2 = 10 \text{ bar}$

Formelzeichen	Bedeutung	Einheiten	Bemerkungen
Δp	Druckänderung durch Druckstoß	N/mm ²	
$\hat{p} - \check{p}$	Schwingbreite einer Druckschwingung	N/mm ²	
\dot{q}	Wärmestromdichte	W/m ²	
r	Krümmungsradius der Mittellinie eines Rohrbogens	mm	
s	Auszuführende Wanddicke (Bestellwanddicke bzw. Nennwanddicke)	mm	
s_V	Rechnerische Wanddicke ohne Zuschläge	mm	
s_{V0}	Rechnerische Wanddicke des Grundkörpers	mm	
s_{V1}	Rechnerische Wanddicke des Abzweiges	mm	
s_F	Dicke des Flanschsatzes am Übergang zum Flanschblatt	mm	
s_R	Rohr- bzw. Mantelwanddicke	mm	
t	Zeit	s	
t_1	Laufzeit der Druckwelle	s	
t_s	Schließzeit des Absperrorgans bzw. des Steuerorgans	s	
ν	Verschwächungsfaktor	–	
ν_A	Verschwächungsbeiwert für einen Einzelausschnitt	–	
ν_L	Verschwächungsbeiwert für Lochreihen und Lochfelder	–	
ν_N	Wertigkeit der Längs- bzw. Schraubenlinien-Schweißnaht	–	($\nu_N = 1,0$ bei nahtlosen Röhren)
w	Strömungsgeschwindigkeit	m/s	
w_δ	Temperatur-Änderungsgeschwindigkeit	K/s	
z	Stoßwirkungszahl	K ⁻¹	
α	Winkel	–	
α_i	Wärmeübergangskoeffizient	W/(m ² · K)	
β	Berechnungsbeiwert für gewölbte Böden	–	
β_{kr}	Berechnungsbeiwert für die Beanspruchung der Bodenkrempe	–	
β_L	Längenausdehnungskoeffizient	K ⁻¹	
δ_s	Bruchdehnung	%	($L_0 = 5 \cdot d$)
ε	Dehnung	%	
ε_s	Dehnung bis zur Streckgrenze	%	
ε_{pl}	Plastische Dehnung	%	
ϑ	Berechnungstemperatur der Rohrwand, d.h. höchste mögliche Temperatur unter Beachtung aller denkbaren Betriebszustände	°C	
$\Delta \vartheta$	Temperaturdifferenz	K	
λ	Wärmeleitfähigkeit	W/(m · K)	
ν	Querkontraktionszahl	–	
μ	Reibungskoeffizient	–	
ρ	Dichte	kg/m ³	
σ	Spannung	N/mm ²	
σ_l	Spannung in Längsrichtung	N/mm ²	
σ_u	Spannung in Umfangsrichtung	N/mm ²	
σ_r	Spannung in Radialrichtung	N/mm ²	
σ_a	Spannungsausschlag	N/mm ²	
σ_{zul}	Zulässige Beanspruchung bei ruhender Belastung	N/mm ²	$\sigma_{zul} = \frac{K}{S}$
$\bar{\sigma}_{zul}$	Zulässige Beanspruchung bei schwellender Belastung	N/mm ²	

Formelzeichen	Bedeutung	Einheiten	Bemerkungen
R_m	Zugfestigkeit	N/mm ²	
R_e	Streckgrenze bei 20 °C	N/mm ²	
$R_{p0,2}$	0,2%-Dehngrenze bei 20 °C	N/mm ²	
$\sigma_{Sch/D}$	Dauerschwellfestigkeit	N/mm ²	
$\sigma_{Sch/n}$	Zeitschwellfestigkeit	N/mm ²	
σ_V	Vergleichsspannung (Anstrengung)	N/mm ²	
$R_{p1,0}$	1 %-Dehngrenze bei 20 °C	N/mm ²	
$R_{p0,2/l}$	Warmstreckgrenze bzw. 0,2%-Dehngrenze bei ϑ	N/mm ²	
$R_{p1,0/l}$	1 %-Dehngrenze bei ϑ	N/mm ²	
$R_{m/2 \cdot 10^5/\vartheta}$	Zeitstandfestigkeit für 200 000 Stunden bei ϑ	N/mm ²	
$R_{m/10^5/\vartheta}$	Zeitstandfestigkeit für 100 000 Stunden bei ϑ	N/mm ²	
$R_{p1,0/10^5/\vartheta}$	1 %-Zeitdehngrenze für 100 000 Stunden bei ϑ	N/mm ²	
φ	Winkel	-	
ψ	Winkel	-	
Kopfzeiger			
-	mittel	i	innen
.	auf die Zeit bezogene Größe	l	Längsrichtung
\wedge	maximal	el	elastisch
\vee	minimal	bl	bleibend
\sim	wechselnd	n	Normrichtung
'	Wirkgröße	p	Druck
Indizes		proj	projiziert
K	Kegel	prüf	prüfen
Kr	Krempe	pl	plastisch
R	Rohr	r	Radialrichtung
B	Boden, Bruch	u	Umfangsrichtung
D	Dichtung	ü	Überdruck
Fl	Flansch	zul	zulässig
V	Vergleichsspannung	ϑ	Bezug auf Temperatur
W	Wand	σ	Bezug auf Spannung
S	Schraube	0	Anfangswert, Grundwert
a	außen	1	Anfang, Eingang, 1. Schritt
ges	gesamt	2	Ende, Ausgang, 2. Schritt
		∞	unendlich

1 Einleitung

Obwohl in der praktischen Anwendung der Apparat oder das Rohrleitungssystem stets als Ganzes betrachtet werden muss, erfolgt eine Aufgliederung dieser in **Bauelemente**, die einzeln berechnet werden. Hiermit ist es möglich, ganze Apparate, Behälter, Dampfzeuger, Wärmeaustauscher, Armaturen usw., die aus den gleichen Grundelementen wie Zylinder, Stutzen, Bögen, Abschlüssen, Übergängen sowie Flanschverbindungen usw. bestehen, mit denselben Bestimmungsgleichungen zu berechnen.

Eine solche Betrachtungsweise eröffnet die Möglichkeit zur Übertragung bewährter Methoden und Regeln auf die verschiedensten Anwendungsgebiete. Das betrifft insbesondere auch die Sicherheitsbeiwerte, Einteilung und Zuordnung der Belastungen, Bewertungsmaßstäbe für Werkstoffe und Schweißverbindungen.

Gemäß der europäischen Druckgeräterichtlinie (DGRL) gilt für den freien Verkehr von Druckgeräten bis zu einem Überdruck von 0,5 bar die Auffassung, dass diese Geräte kein bedeutendes Druckrisiko darstellen.

Bei einem Überdruck von mehr als 0,5 bar ist die DGRL anzuwenden. Ausnahme: Geräte mit Gehäusen und Teile von Maschinen, bei denen Abmessungen, Wahl der Werkstoffe und Bauvorschriften berücksichtigt werden müssen. In erster Linie geht es um Anforderungen an ausreichende Festigkeit, Formstabilität und Stabilität gegenüber statischen und dynamischen Betriebsbeanspruchungen oder um andere funktionsbezogene Kriterien. Der Druck darf dabei keinen wesentlichen Faktor für die Konstruktion darstellen. Zu diesen Geräten können zählen:

- ❑ Motoren einschließlich Turbinen und Motoren mit innerer Verbrennung,

- ❑ Dampfmaschinen, Gas- oder Dampfturbinen, Turbogeneratoren, Verdichter, Pumpen und Stelleinrichtungen.

Entsprechend der DGRL hat der Hersteller die volle Verantwortung für den Entwurf, die Herstellung und Prüfung von Druckgeräten.

Mit der Konformitätserklärung bestätigt der Hersteller die Übereinstimmung der Druckgeräte mit den grundlegenden Sicherheitsanforderungen der DGRL.

Die zur Umsetzung der EU-Richtlinie über Druckgeräte (97/23/EG) geltenden Normen sind:

- ❑ Druckbehälter, unbefeuert (Normreihe DIN EN 13 445)
- ❑ Metallische industrielle Rohrleitungen (Normreihe DIN EN 13 480)
- ❑ Großraumwasserkessel (Normreihe DIN EN 12 953)
- ❑ Wasserrohrkessel (Normreihe DIN EN 12 952)
- ❑ Behälter für Flüssiggas (DIN EN 12 542, 12 817 bis 12 820)
- ❑ Nahtlose Stahlrohre (Normreihe DIN EN 10 216)
- ❑ Geschweißte Stahlrohre (Normreihe DIN EN 10 217)
- ❑ Flansche (Normreihe DIN EN 1092)

Es sind jeweils die neuesten Normen zu beachten.

Mit der Anwendung der AD2000-Merkblätter werden ebenfalls die grundlegenden Sicherheitsanforderungen des Anhangs I der DGRL erfüllt.

Die AD2000-Merkblätter haben jedoch nicht den Status einer **harmonisierten** Norm und lösen keine Konformitätsvermutung im Sinne des Artikels 5 Absatz 2 der DGRL aus.

2 Allgemeine Analyse des mechanischen Verhaltens

Mit der Analyse des mechanischen Verhaltens muss nachgewiesen werden, dass die Bauelemente allen Belastungen standhalten.

Die Belastungen treten entweder als (vorwiegend) ruhende Belastungen, als Wechselbeanspruchungen oder dynamische Beanspruchungen auf. Schwellende Beanspruchung ist als Sonderfall der Wechselbeanspruchung anzusehen.

2.1 Spannungsanalyse

Durch eine Spannungsanalyse ist in Verbindung mit den geforderten Werkstoffeigenschaften nachzuweisen, dass keine unzulässigen Verformungen (begrenzte plastische Verformungen sind zulässig) auftreten, so dass ein zäher Bruch ausgeschlossen werden kann.

Die Spannungen sind in Abhängigkeit von der erzeugten Ursache und ihrer Auswirkung auf das Festigkeitsverhalten des Bauteils in primäre, sekundäre Spannungen und Spannungsspitzen einzuteilen und gemäß ihrer Zuordnung in unterschiedlicher Weise zu begrenzen.

2.1.1 Primäre Spannungen

Primäre Spannungen sind solche Spannungen, die das Gleichgewicht mit äußeren Kraftgrößen herstellen. Hinsichtlich des Festigkeitsverhaltens ist ihr wesentliches Merkmal, dass bei einer Steigerung der äußeren Lasten die Verformungen zunehmen **ohne** sich zu begrenzen.

Die primären Spannungen sind nach deren Verteilung in Membranspannungen und in Biegespannungen zu unterscheiden. Hinsichtlich der Verteilung entlang dem Bauteil sind

primäre Membranspannungen und örtliche primäre Membranspannungen zu unterscheiden.

Primäre Membranspannungen in Schalen sind dann als örtlich anzusehen, wenn sie außerhalb eines die Störstelle enthaltenden Bereichs von der Länge $\sqrt{R \cdot s}$ die zulässigen allgemeinen Membranspannungen nicht überschreiten und zwei benachbarte Größtwerte der örtlichen primären Membranspannungen mindestens $2,5 \cdot \sqrt{R \cdot s}$ voneinander entfernt sind. Dabei ist R der kleinere Hauptkrümmungsradius und s die Wanddicke.

Während allgemeine primäre Membranspannungen so verteilt sind, dass als Folge einer Plastifizierung keine wesentliche Spannungsumlagerung zu benachbarten Bereichen hin stattfindet, führt im Fall der örtlichen primären Membranspannungen eine Plastifizierung zur Spannungsumlagerung.

2.1.2 Sekundäre Spannungen

Sekundäre Spannungen sind solche Spannungen, die durch geometrische Unstetigkeiten, bei Verwendung von Werkstoffen unterschiedlichen E-Moduls unter äußeren Lasten und infolge unterschiedlicher Wärmedehnungen entstehen.

Hinsichtlich des Festigkeitsverhaltens ist ihr wesentliches Merkmal, dass sie auch im Fall des Überschreitens der Fließgrenze beim Ausgleich der Verformungsdifferenzen **plastische Verformungen** bewirken, **die sich selbst begrenzen**. Plastische Dehnungen sollen bei ferritischen Stählen 0,5% und bei austenitischen Stählen 1,0% nicht überschreiten.

2.1.3 Spannungsspitzen

Spannungsspitzen sind solche Spannungsteile, die der Summe von primären und sekundären Spannungen (z. B. an örtlichen Un-

stetigkeiten) überlagert sind. Da sie nur in örtlich eng begrenzten Bereichen auftreten, haben sie keine merklichen Verformungen zur Folge und sind daher **nur für die Ermüdung und Spröbruchgefährdung von Bedeutung**.

2.1.4 Vergleichsspannungen

Die den verschiedenen primären Spannungen zugeordneten Vergleichsspannungen sind üblicherweise nach der **Schubspannungshypothese** zu bilden.

Hierzu sind nach Festlegung eines dreiachsigigen Koordinatensystems die arithmetischen Summen aller gleichzeitig wirkenden Spannungen gleicher Richtung für

- die allgemeinen primären Membranspannungen oder
- die örtlichen primären Membranspannungen und
- die Summe aus primären Biegespannungen und entweder den allgemeinen oder den örtlichen primären Membranspannungen

gesondert zu bilden.

Für jeden der drei Fälle sind dann die drei Hauptspannungen zu ermitteln. Verschwinden die Schubspannungen oder können sie vernachlässigt werden, so sind die Hauptspannungen bereits durch die Normalspannungssummen gegeben.

Die Vergleichsspannung nach der Schubspannungshypothese ist dann jeweils gleich der Differenz aus der größten und der kleinsten Hauptspannung:

$$\sigma_{V\text{Sch}} = \hat{\sigma} - \check{\sigma} \quad (2.1)$$

2.2 Ermüdungs- und Spröbruchanalyse

Zur Vermeidung des Versagens infolge Ermüdung bei wechselnder Beanspruchung ist eine Ermüdungsanalyse durchzuführen.

Spröbruch ist nur bei ferritischen Werkstoffen und nur unterhalb einer Temperatur

von $\vartheta_{\text{Spröd}} + 100 \text{ °C}$ möglich. Die Temperatur ist hierbei die Spröbruchübergangstemperatur.

2.3 Spezielle Berechnungsmethoden

Diese Berechnungsmethoden ermöglichen die Berechnung von Beurteilungsgrößen für die Festigkeit (z. B. Spannungen) **und** für das Verformungsverhalten (Verschiebungen und Verdrehungen).

2.3.1 Stufenkörpermethode (SKM)

Die Unterteilung einer Gesamtstruktur in Stufenkörper setzt voraus, dass sich für jeden Stufenkörper der Zusammenhang zwischen seinen Randverformungen einerseits und den Belastungen sowie den an seinen Rändern wirkenden Schnittgrößen andererseits angeben lässt. Bei der Verwendung von Differentialgleichungen wird die Einteilung in Stufenkörper im Allgemeinen so vorgenommen, dass die Lösungen der verwendeten Differentialgleichungen jeweils im gesamten Stufenkörper gelten.

Bei der SKM wird vorausgesetzt, dass der Verlauf von Verformungs- und Schnittgrößen über einen Querschnitt durch entsprechende Größen in einem ausgezeichneten Punkt dieses Querschnitts repräsentiert werden kann und sich aus diesen Größen die lokalen Größen mittels Annahmen (z. B. linearer Verlauf über die Wanddicke) ableiten lassen. Diese Annahmen müssen von der Aufgabenstellung her zulässig sein (Bild 2.1).

2.3.2 Methode der finiten Differenzen (FDM) sowie finiten Elemente (FEM)

Die hauptsächlich für strukturmechanische Probleme aufgestellten Anforderungen lassen sich sinngemäß auf Probleme der Wärmeübertragung, der Strömungsmechanik und auf gekoppelte Probleme anwenden.

Mit dieser Methode ist es möglich, sowohl beliebige Geometrien und Belastungen als

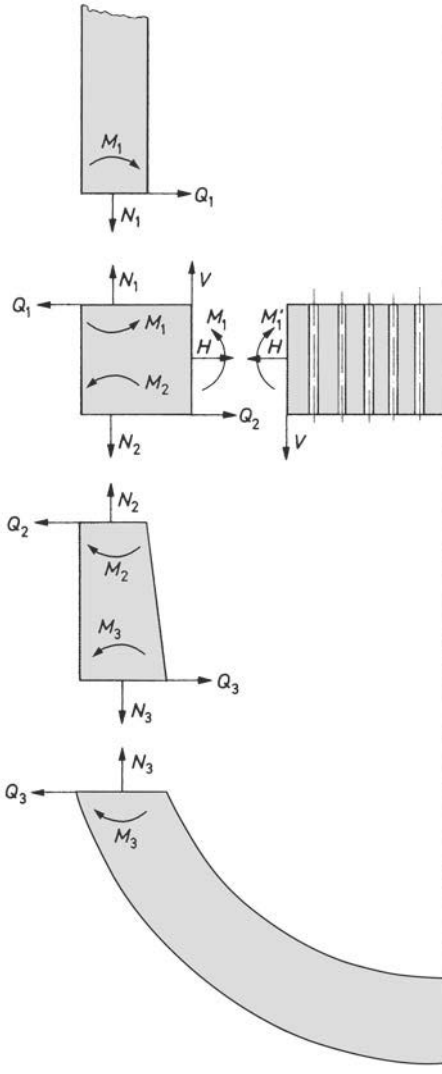
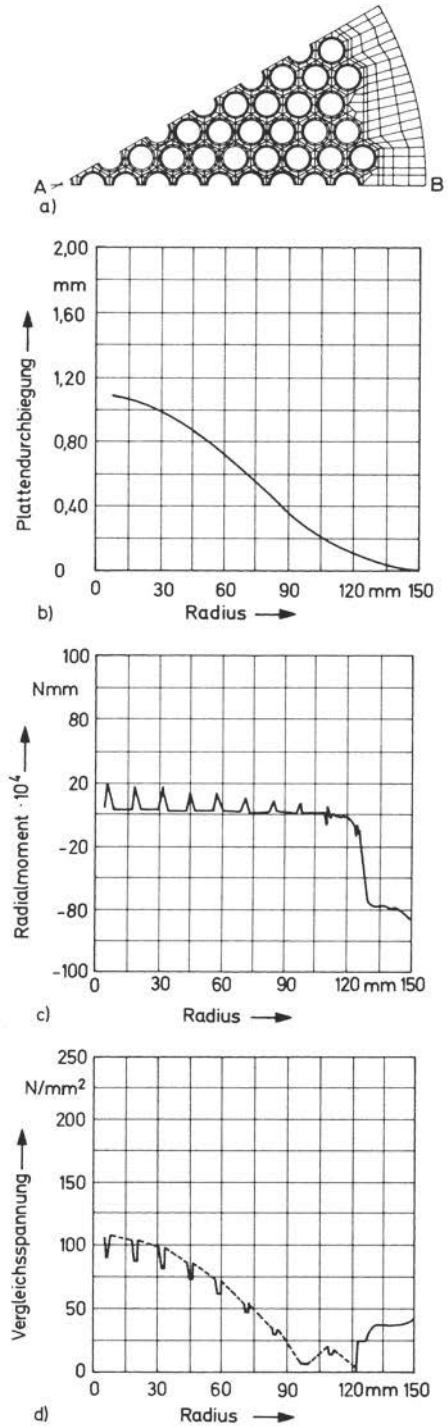


Bild 2.1 Schnittlasten nach der Stufenkörpermethode (SKM) an einem Wärmeaustauscher

Q = Querkräfte
 N = Normalkräfte
 M = Momente

Bild 2.2 Beispiel für eine Finite-Elemente-Berechnung (FEB) an einer Rohrbündeltragplatte [2.1] an der Schnittstelle A-B

- a) Lochplattenstruktur
- b) Plattendurchbiegung
- c) Radialmoment
- d) Vergleichsspannung an der Plattenoberfläche



auch beliebiges Struktur- und Werkstoffverhalten zu erfassen.

Vereinfachungen zur Durchführung der Rechnung bezüglich des geometrischen Modells, des Werkstoffverhaltens, der Lastannahmen und des kinematischen Verhaltens sind auf die Fragestellung abzustellen und sinnvoll aufeinander abzustimmen (Bild 2.2).

3 Festigkeitsberechnung

Der technische Fortschritt bedingt, dass Apparate und Rohrleitungen nicht nur nach ihrer Funktion, sondern auch nach ihrer Masse optimiert werden.

Beanspruchungsgerechte Konstruktion erfordert neben richtiger Werkstoffauswahl eine sorgfältige Festigkeitsberechnung.

3.1 Flüssigkeitsdruck

Eine Flüssigkeit (neuer Ausdruck für Flüssigkeiten, Gase und Dämpfe: Fluid) ist definiert als ein Stoff, der einer scherenden Beanspruchung unbegrenzt nachgibt. Schubspannungen verformen somit eine Flüssigkeit unbegrenzt.

In einer ruhenden Flüssigkeit treten somit keine Schubspannungen auf. Die Kräfte, die von der umgebenden Flüssigkeit oder von den festen Wänden, die die Flüssigkeit begrenzen, auf die Oberfläche eines beliebig herausgegriffenen Flüssigkeitsvolumens ausgeübt werden, sind somit an jeder Stelle senkrecht (normal) zu dieser Oberfläche gerichtet. Die dabei auftretenden Kräfte sind Druckkräfte. Zugkräfte können in Flüssigkeiten (üblicherweise) nicht auftreten, da diese verdampfen, wenn an irgendeiner Stelle der Flüssigkeitsdruck unter den Dampfdruck absinkt.

Der hydrostatische Druck p ist der Quotient aus Normalkraft F_n und gedrückter Fläche A :

$$p = \frac{F_n}{A} \quad (3.1)$$

Dieser Druck p ist nach allen Richtungen gleich und somit richtungsunabhängig. Die Entstehung des hydrostatischen Druckes kann durch die eigene Gewichtskraft G der Flüssigkeit oder aber durch Umwandlung mechanischer sowie kinetischer Energie erfolgen.

3.1.1 Druck aus Gewichtskraft

Die Flüssigkeitsmasse m in dem Gefäß von Bild 3.1 erzeugt eine Gewichtskraft von:

$$G = m \cdot g \quad (3.2)$$

mit der Masse: $m = A \cdot h \cdot \rho$ ergibt sich:

$$G = A \cdot h \cdot \rho \cdot g \quad (3.3)$$

Daraus erhält man den hydrostatischen Druck mit der Gewichtskraft als Normalkraft zu:

$$p = \frac{G}{A} = \frac{A \cdot h \cdot \rho \cdot g}{A} \quad (3.4)$$

$$p = \rho \cdot g \cdot h$$

In Bereichen gleicher Höhe h herrscht somit überall der gleiche hydrostatische Druck p .

Wirkt auf die Flüssigkeitsoberfläche zusätzlich ein Druck p_0 , addiert sich dieser mit dem Gesamtdruck in der Tiefe h :

$$p_{\text{ges}} = p_0 + \rho \cdot g \cdot h \quad (3.5)$$

3.1.2 Druckkraft gegen gekrümmte Wände

Ein mit Flüssigkeit gefüllter Behälter bei einem inneren Überdruck p erzeugt in Richtung

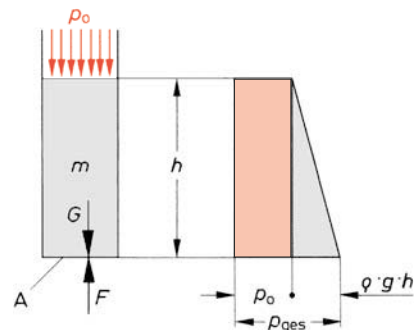


Bild 3.1 Druckkräfte auf Gefäßboden

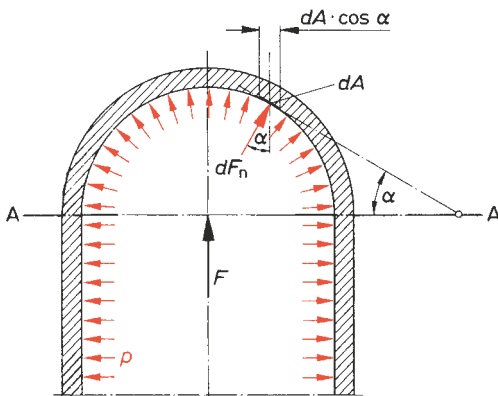


Bild 3.2 Druckkräfte auf gewölbte Wand

auf die Schnittfläche A–A im Bild 3.2 eine Kraft von:

$$dF = dF_n \cdot \cos \alpha$$

mit der Normalkraft aus dem hydrostatischen Druck:

$$dF_n = p \cdot dA$$

wird:

$$dF = p \cdot dA \cdot \cos \alpha$$

Da der Winkel α zwischen dem Flächenelement dA und der Schnittebene A–A gleich dem Winkel von Normalkraft zur Schnittebenenkraft ist, stellt $dA \cdot \cos \alpha = dA_{\text{proj}}$ die Projektionsfläche dar. Die Gesamtkraft ergibt sich durch Integration, und man erhält:

$$F = p \cdot A_{\text{proj}} \quad (3.6)$$

Womit die gesamte Druckkraft auf eine gekrümmte Fläche gleich dem Produkt aus innerem Überdruck und der Projektionsfläche der gekrümmten Wand ist.

Die **hydrostatische Druckkraft** ergibt sich aus dem Produkt von Überdruck p und der projizierten Fläche A_{proj} .

$$F = p \cdot A_{\text{proj}}$$

3.2 Berechnung von Rohren (Zylindern)

Bei der Berechnung geht man von der Theorie der dünnwandigen Schalen aus. Selbst bei dickwandigen Rohren bis $d_a/d_i = 1,7$ wird dieses Modell verwendet und nur mit entsprechenden Korrektur- oder Sicherheitsfaktoren gearbeitet. Eine Schale kann durch ihre Krümmung eine kontinuierlich verteilte Belastung rein durch Membrankräfte, d.h. ohne Biegemomente und Querkräfte, aufnehmen.

3.2.1 Innendruckbeanspruchung

In der Wandung eines unter **Innendruck** stehenden Rohres (dünnwandiger Hohlzylinder) treten gemäß Bild 3.3 in den drei Koordinaten Normalspannungen als Hauptspannungen auf:

σ_u in Umfangsrichtung
 σ_l in Längsrichtung und
 σ_r in Radialrichtung.

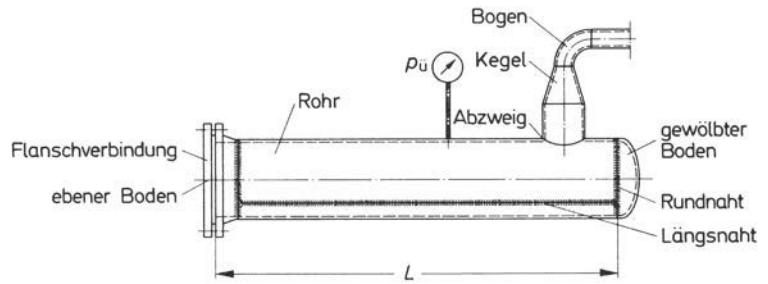
Die Größe dieser Spannungen kann aus den Gleichgewichtsbetrachtungen abgeleitet werden, wobei sich die mittlere Spannung in einem Querschnitt ermitteln lässt als Quotient aus äußerer Belastung durch gefährdeten Querschnitt. Durch entsprechende Wahl des Sicherheitsbeiwertes muss darauf geachtet werden, dass die auftretenden Verformungen an der höchstbelasteten Stelle in zulässigen Grenzen bleiben.

Das **Flächenvergleichsverfahren** bildet die Grundlage für die Spannungsermittlung bei Druckbeaufschlagung. Mit der Gleichgewichtsbetrachtung:

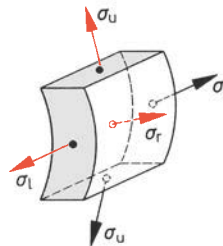
$$p \cdot A_p = \sigma \cdot A_o \quad (3.7)$$

lassen sich so genannte **Belastungsflächen** A_p und **Materialflächen** A_o definieren, mit denen man in sehr anschaulicher Weise über die einfache Beziehung «Spannung gleich Kraft durch Fläche» die mittlere Spannung bestimmen kann.

Bild 3.3
Grundbauelemente und
Spannungsverlauf in
einem Rohr/Behälter



Rohrelement mit den drei Hauptspannungen



Das **Flächenvergleichsverfahren** stellt die Grundlage für die Spannungsermittlung bzw. Wanddickenbestimmung dar.

$$p \cdot A_p = \sigma \cdot A_\sigma$$

3.2.1.1 Umfangsspannung

Die mittlere Umfangsspannung $\bar{\sigma}_u$ ergibt sich gemäß Gl. (3.7) zu:

$$\bar{\sigma}_u = p \cdot \frac{A_{p,u}}{A_{\sigma,u}} \quad (3.8)$$

3.2.1.2 Längsspannung

Die mittlere Längsspannung $\bar{\sigma}_l$ ergibt sich analog:

$$\bar{\sigma}_l = p \cdot \frac{A_{p,l}}{A_{\sigma,l}} \quad (3.9)$$

3.2.1.3 Radialspannung

Der Innendruck erzeugt auf der Rohrwandfläche eine Druckspannung in radialer Richtung von der Größe $-p$. Bis zur Außenfläche nimmt die Radialspannung auf Null ab, da kein Gegendruck mehr wirkt. Die mittlere Radialspannung beträgt somit:

$$\bar{\sigma}_r = -\frac{p}{2} \quad (3.10)$$

3.2.2 Vergleichsspannung

Das Verformungsvermögen eines Werkstoffes ist in erheblichem Maß vom Spannungszustand abhängig. Unter mehrachsiger Zug sinkt die plastische Verformbarkeit ab. So würde z.B. ein Würfel, auf dessen Begrenzungsflächen überall die gleiche Zugbeanspruchung wirksam ist, nicht in der Lage sein, sich plastisch zu verformen. Umgekehrt steigt die Verformbarkeit an, wenn z.B. ein Stab unter Zugspannungen zusätzlich unter Querdruck gesetzt wird.

Die nun für einen Werkstoff vorliegenden Festigkeitswerte wurden unter einachsiger Zugbeanspruchung ermittelt. Ein unmittelbarer **Vergleich** der mehrachsigen auftretenden Spannungen im Rohr mit dem Festigkeitskennwert des Werkstoffes ist somit nicht gegeben.

Durch Zusammenfassung der Hauptspannungen σ_u, σ_l und σ_r , d. h. bei Berücksichtigung des mehrachsigen Spannungszustandes, kann mit Hilfe der *Festigkeits-hypothesen* ein Spannungsvergleichswert σ_v errechnet werden. Diese Vergleichsspannung kann unmittelbar mit den im einachsigen Zugversuch gewonnenen Werkstoffkennwert K in Beziehung gesetzt werden.

Je nach Grenzwertbetrachtung über das Versagen des Werkstoffes, ob plastische Verformung, Dauerbruch, Gleitbruch oder Trennungsbruch, wird mit einer bestimmten Festigkeitshypothese gerechnet.

3.2.2.1 Gestaltänderungshypothese

Für das Versagen durch *plastisches Verformen und gegen Dauerbruch* zeigt die Gestaltänderungshypothese (**GE-Hypothese**) die beste Übereinstimmung zwischen Versuch und Rechnung:

$$\sigma_{vGE} = \frac{1}{\sqrt{2}} \cdot \sqrt{(\sigma_u - \sigma_l)^2 + (\sigma_l - \sigma_r)^2 + (\sigma_r - \sigma_u)^2} \quad (3.11)$$

3.2.2.2 Schubspannungshypothese

Die Schubspannungshypothese (**Sch-Hypothese**) kommt bei Versagen durch *plastisches Verformen und gegen Gleitbruch* zur Anwendung:

$$\sigma_{vSch} = \hat{\sigma} - \check{\sigma} \quad (3.12)$$

Im Unterschied zur GE-Hypothese finden bei der Schubspannungshypothese nicht die Differenzen aus allen drei Hauptspannungen, sondern lediglich die Differenz der größten und kleinsten Hauptspannung Berücksichtigung.

3.2.2.3 Normalspannungshypothese

Für das *Versagen gegen Trennbruch* machen die beiden Hypothesen nach Gleichung (3.11) und (3.12) keine Aussagen.

Hier hat sich die Normalspannungshypothese als am brauchbarsten erwiesen:

$$\sigma_{vN} = \hat{\sigma}_B \quad (3.13)$$

Versagen durch Trennungsbruch ist somit zu erwarten, wenn die größte Zugspannung die Trennfestigkeit σ_B des Werkstoffes übersteigt.

Da die **Schubspannungshypothese** nur geringfügig von der GE-Hypothese abweicht, wird diese wegen ihres einfachen Aufbaus bevorzugt im Rohrleitungs- und Behälterbau verwendet. Sie bietet sich insbesondere dann an, wenn über die Größe der *mittleren Hauptspannung* keine genauen Aussagen gemacht werden können.

Mit

$$\hat{\sigma} = p \cdot \frac{A_p}{A_\sigma}$$

als höchste mittlere Membranspannung und

$\check{\sigma} = -\frac{p}{2}$ als niedrigste mittlere Radialspannung

ergibt sich die **mittlere Vergleichsspannung** nach der Schubspannungshypothese:

$$\bar{\sigma}_{vSch} = \hat{\sigma} - \check{\sigma} = p \cdot \frac{A_p}{A_\sigma} - \left(-\frac{p}{2}\right)$$

zu:

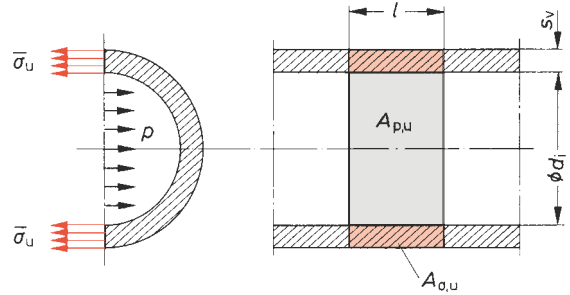
$$\bar{\sigma}_{vSch} = p \cdot \left(\frac{A_p}{A_\sigma} + \frac{1}{2}\right) \quad (3.14)$$

3.2.3 Mittlere Vergleichsspannung im Zylinder

3.2.3.1 Mittlere Umfangsspannung

Die mittlere Umfangsspannung $\bar{\sigma}_u$ ergibt sich nach Bild 3.4 aus dem Gleichgewicht der durch den inneren Überdruck p hervorgerufenen Kraft auf die Rohrhalschale $A_{p,u} = d_i \cdot l$ und der in der geschnittenen Rohrwand $A_{\sigma,u} =$

Bild 3.4
Flächenvergleichsverfahren für das zylindrische Rohr, Ermittlung der mittleren Umfangsspannung $\bar{\sigma}_u$



$2 \cdot s_v \cdot l$ wirkenden Kraft. Somit Gleichgewichtsbedingung nach Gl. (3.8):

$$\bar{\sigma}_u = p \cdot \frac{A_{p,u}}{A_{\sigma,u}} = p \cdot \frac{d_i \cdot l}{2 \cdot s_v \cdot l}$$

$$\bar{\sigma}_u = \frac{p \cdot d_i}{2 \cdot s_v} \quad (3.15)$$

3.2.3.2 Mittlere Längsspannung

Die Längsspannung ergibt sich im geschlossenen Rohr aus dem Gleichgewicht (Bild 3.5) der durch den Innendruck am Rohrende erzeugten Bodenkraft auf die Bodenfläche $A_{p,l} = d_i^2 \cdot \pi / 4$ und der in der Ringfläche des Rohres $A_{\sigma,l} = \bar{d} \cdot \pi \cdot s_v$ erzeugten Gegenkraft.

Somit Gleichgewichtsbedingung nach Gl. (3.8):

$$\bar{\sigma}_l = p \cdot \frac{A_{p,l}}{A_{\sigma,l}} = p \cdot \frac{d_i^2 \cdot \pi}{4 \cdot \bar{d} \cdot \pi \cdot s_v}$$

und daraus die Längsspannung, wenn man für dünnwandige Zylinder mit $\bar{d} \gg s_v$ annimmt, dass $\bar{d} \approx d_i$ entspricht:

$$\bar{\sigma}_l = \frac{p \cdot d_i}{4 \cdot s_v} \quad (3.16)$$

Hieraus wird ersichtlich, dass die Spannung durch Innendruck in einer Rundschweißnaht nur halb so groß ist wie in einer Längsschweißnaht.

Die durch Innendruck erzeugte Spannung ist in einer Rundnaht nur halb so groß wie in einer Längsnaht.

3.2.3.3 Mittlere Vergleichsspannung

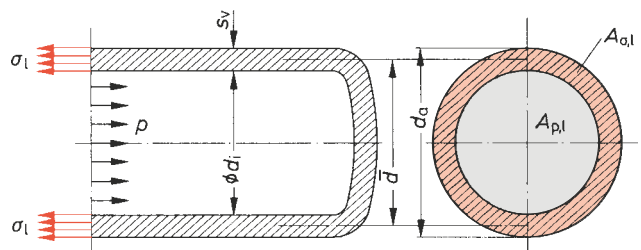
Da bei der Schubspannungshypothese nur die größere Hauptspannungsdifferenz für das Versagen maßgebend ist, kann die Längsspannung oder auf den Wert der Umfangsspannung abfallen, ohne die Vergleichsspannung zu verändern. Es gilt somit der Forderung:

$$\check{\sigma} < \bar{\sigma}_l < \check{\sigma} \quad (3.17)$$

Mit:

$$\check{\sigma} = \bar{\sigma}_u \quad \text{und} \quad \check{\sigma} = \bar{\sigma}_r$$

Bild 3.5
Flächenvergleichsverfahren für das zylindrische Rohr, Ermittlung der Längsspannung σ_l



wird:

$$-\frac{p}{2} < \bar{\sigma}_1 < \frac{p \cdot d_i}{2 \cdot s_v} \quad (3.18)$$

Aus der Schubspannungshypothese erhält man die **mittlere Vergleichsspannung** bei vorwiegend ruhender Beanspruchung zu:

$$\bar{\sigma}_{V, \text{Sch}} = \hat{\sigma} - \check{\sigma} = \bar{\sigma}_u - \bar{\sigma}_r$$

Daraus folgt:

$$\bar{\sigma}_{V, \text{Sch}} = \frac{p \cdot d_i}{2 \cdot s_v} - \left(-\frac{p}{2} \right)$$

$$\bar{\sigma}_{V, \text{Sch}} = \frac{p}{2} \cdot \left(\frac{d_i}{s_v} + 1 \right) \quad (3.19)$$

oder weiter umgeformt:

$$\bar{\sigma}_{V, \text{Sch}} = \frac{p}{2} \cdot \frac{(d_i + s_v)}{s_v}$$

und damit beträgt:

$$\bar{\sigma}_{V, \text{Sch}} = \frac{p \cdot \bar{d}}{2 \cdot s_v}$$

oder auch mit $u = d_a/d_i$:

$$\bar{\sigma}_{V, \text{Sch}} = \frac{p}{2} \cdot \frac{\frac{d_a}{d_i} + 1}{\frac{d_a}{d_i} - 1} = p \cdot \frac{u + 1}{2 \cdot (u - 1)} \quad (3.19 \text{ a})$$

Bei geschweißten Rohren muss die Festigkeit der Schweißnaht berücksichtigt werden. Da man es im Rohrleitungsbau vorwiegend mit Stumpfnähten zu tun hat, wird das Rohr als Ganzes berechnet, wobei das Vorhandensein einer Längsnaht durch die Ausnutzung der zulässigen Berechnungsspannung in Fügeverbindungen durch die **Schweißnahtwertigkeit** ν_N berücksichtigt wird. Dies ist grundsätzlich abweichend von der Berechnungsweise von Schweißnähten z.B. im Stahlbau, wo die Schweißnähte zum größten Teil als gesonderetes Element berechnet werden.

Für geschweißte Zylinder wird somit die mittlere Vergleichsspannung nach Gl. (3.19) ermittelt, wobei die Wanddicke mit dem Schweißnahtfaktor ν_N multipliziert wird.

$$\bar{\sigma}_{V, \text{Sch}} = \frac{p}{2} \cdot \left(\frac{d_i}{s_v \cdot \nu_N} + 1 \right) \quad (3.20)$$

Beispiel 3.1

Aufgabenstellung

Ein nahtloses Präzisionsstahlrohr ($d_a \times s = 16 \times 2$) wird bei 20°C einer Druckprüfung unterzogen (stetig steigende Druckaufgabe).

Frage:

- Ab welchem inneren Überdruck muss man mit größerer bleibender Dehnung rechnen?
- In welchem Druckbereich ist ein Bruch des Rohres zu erwarten?
- In welcher Richtung wird die Bruchlinie verlaufen?

Betriebsdaten

Rohrabmessung:

16 × 2, diese Abmessungen bestätigen sich durch Nachmessen vor der Druckprüfung.

Rohrwerkstoff:

P235 TR 2

Streckgrenze:

$\bar{R}_{e, RT} = 235 \text{ N/mm}^2$

(nach DIN EN 10 216-1 $s \leq 16 \text{ mm}$)

Zugfestigkeit:

$R_m = 350 \text{ bis } 480 \text{ N/mm}^2$

Aufgabenlösung

Die mittlere Vergleichsspannung nach der Schubspannungshypothese beträgt nach Gl. (3.19):

$$\bar{\sigma}_{V\text{Sch}} = \frac{p}{2} \cdot \left(\frac{d_i}{s_v} + 1 \right)$$

Die rechnerische Wanddicke kann gleich der ausgeführten Wanddicke ($s_v = s$) und die Vergleichsspannung der zulässigen Spannung gesetzt werden. Damit ergibt sich:

$$\text{Zu a) } \bar{\sigma}_{V\text{Sch}} = \sigma_{\text{zul}} = R_{e, RT}$$

$$p_{\text{bl}} = \frac{\sigma_s \cdot 2}{d_i/s + 1} = \frac{235 \cdot 2}{\frac{12}{2} + 1} = 67,14 \text{ N/mm}^2$$

Mit bleibender Dehnung muss somit ab einem Überdruck von

$$p_{\text{bl}} \approx 671 \text{ bar}$$

gerechnet werden.

$$\text{Zu b) } \bar{\sigma}_{V\text{Sch}} = \sigma_{\text{zul}} = R_m$$

$$p_B = \frac{\sigma_B \cdot 2}{d_i/S + 1} = \frac{(350 \text{ bis } 480) \cdot 2}{\frac{12}{2} + 1} = 100 \text{ bis } 137 \text{ N/mm}^2$$

Der Bruch findet somit im Druckbereich von

$$p_B = 1000 \text{ bis } 1370 \text{ bar}$$

statt.

Zu c)

Der Bruch verläuft in Längsrichtung (s. Bild zu Beispiel 3.1), da die Umfangsspannung doppelt so hoch ist wie die Längsspannung ($\bar{\sigma}_u = 2 \cdot \bar{\sigma}_l$).

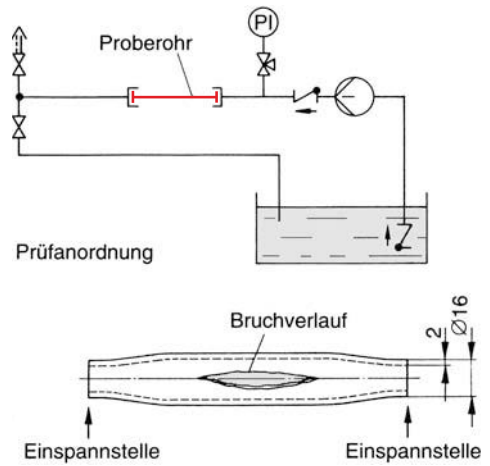


Bild zu Beispiel 3.1

3.2.4 Rechnerische Rohrwanddicke

Die rechnerische Wanddicke s_v (ohne Zuschläge) ergibt sich somit allgemein bei vorwiegend ruhender Beanspruchung aus Gl. (3.20) mit der Festsetzung, dass:

$\bar{\sigma}_{V\text{Sch}} = \sigma_{\text{zul}}$ ist zu:

$$s_v = \frac{d_i}{\left(\frac{2 \cdot \sigma_{\text{zul}}}{p} - 1 \right) \cdot \nu_N} \quad (3.21)$$

Wird als Berechnungsgröße der Außendurchmesser $d_a = d_i + 2 \cdot s_v$ eingesetzt, erhält man:

$$s_v = \frac{d_a}{\left(\frac{2 \cdot \sigma_{\text{zul}}}{p} - 1 \right) \cdot \nu_N + 2} \quad (3.22)$$

oder aber in der in den Regelwerken viel verwendeten Schreibweise, bei vorgegebenem Innendurchmesser d_i , zu:

$$s_v = \frac{d_i \cdot p}{(2 \cdot \sigma_{\text{zul}} - p) \cdot \nu_N} \quad (3.23)$$

und bei vorgegebenem Außendurchmesser d_a zu:

$$s_v = \frac{d_a \cdot p}{(2 \cdot \sigma_{zul} - p) \cdot \nu_N + 2 \cdot p} \quad (3.24)$$

3.2.4.1 Abgrenzung des Geltungsbereiches

3.2.4.1.1 Spannungsvergleich

Bei der Grenzwertbetrachtung für den Geltungsbereich ist es erforderlich, den genauen Verlauf der Spannungen über den Querschnitt zu kennen.

Nach [3.1] erhält man die Spannung für eine beliebige Stelle der Rohrwand:

in Umfangsrichtung

$$\sigma_u = p \cdot \frac{(d_a/d)^2 + 1}{(d_a/d_i)^2 - 1} = p \cdot \frac{(d_a/d)^2 + 1}{u^2 - 1} \quad (3.25)$$

in Radialrichtung

$$\sigma_r = -p \cdot \frac{(d_a/d)^2 - 1}{(d_a/d_i)^2 - 1} = -p \cdot \frac{(d_a/d)^2 - 1}{u^2 - 1} \quad (3.26)$$

in Längsrichtung den konstanten Wert

$$\sigma_l = p \cdot \frac{1}{(d_a/d_i)^2 - 1} = p \cdot \frac{1}{u^2 - 1} \quad (3.27)$$

Ermittelt man mit diesen Spannungen die Vergleichsspannung nach der Gestaltänderungshypothese gemäß Gl. (3.11), ergibt sich:

$$\begin{aligned} \sigma_{VGE} &= p \cdot \frac{\sqrt{3} \cdot (d_a/d)^2}{(d_a/d_i)^2 - 1} \\ &= p \cdot \frac{\sqrt{3} \cdot (d_a/d)^2}{u^2 - 1} \end{aligned} \quad (3.28)$$

Setzt man die größte Anstrengung aus dieser Vergleichsspannung an der Innenseite gemäß Bild 3.6 zu der mittleren Vergleichsspannung aus der Schubspannungshypothese nach Gl. (3.19) ins Verhältnis, erhält man:

$$\begin{aligned} \frac{\hat{\sigma}_{VGE}}{\bar{\sigma}_{VSch}} &= \frac{2 \cdot \sqrt{3} \cdot (d_a/d_i)^2 \cdot (d_a/d_i - 1)}{((d_a/d_i)^2 - 1) \cdot (d_a/d_i + 1)} \\ &= \frac{2 \cdot \sqrt{3} \cdot u^2 \cdot (u - 1)}{(u^2 - 1) \cdot (u + 1)} \end{aligned} \quad (3.29)$$

Durch die Wahl der mittleren Vergleichsspannung $\bar{\sigma}_{VSch}$ aus der Schubspannungshypothese als Basisgröße im Vergleich zum Werkstoffkennwert ergibt sich durch die ungleichförmige Verteilung der Umfangsspannung σ_u und der Radialspannung σ_r mit zunehmendem Durchmesser Verhältnis d_a/d_i (Bild 3.7) ein stark ansteigendes Vergleichsspannungsverhältnis $\hat{\sigma}_{VGE}/\bar{\sigma}_{VSch}$.

Diese Gegebenheiten können durch die Einengung des *Gültigkeitsbereiches* der Gleichungen in Abhängigkeit vom Durchmesser Verhältnis oder aber durch Einsetzen der Spitzenspannungen berücksichtigt werden.

Setzt man z. B. bei der Vergleichsspannungsermittlung als minimale Hauptspannung die innere Radialspannung mit dem Maximalwert

$$\check{\sigma} = \hat{\sigma}_r = -p$$

ein, erhält man bei analoger Anwendung von Gl. (3.19):

$$\sigma_{zul} = \frac{p \cdot d_i}{2 \cdot s_v} + p$$

und damit die Wanddicke:

$$s_v = \frac{p \cdot d_i}{2 \cdot \sigma_{zul} - 2 \cdot p} \quad (3.30)$$

Mit: $d_i = d_a - 2 \cdot s_v$ wird:

$$s_v = \frac{p \cdot d_a}{2 \cdot \sigma_{zul}} \quad (3.31)$$

Und mit der Schweißnahtwertigkeit ν_N ergibt sich bei der Durchmesserbezugsgröße:

Außendurchmesser

$$s_v = \frac{p \cdot d_a}{2 \cdot \sigma_{zul} \cdot \nu_N} \quad (3.32)$$

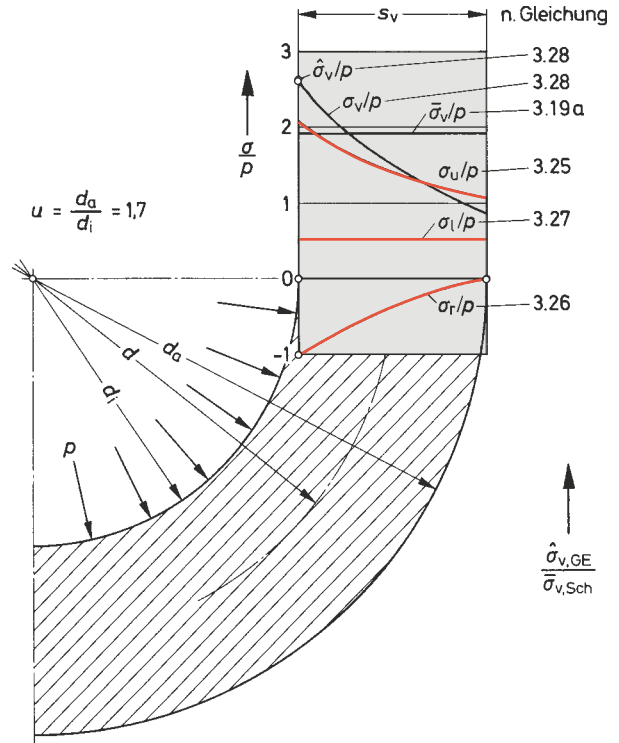
Innendurchmesser

$$s_v = \frac{p \cdot d_i}{2 \cdot \sigma_{zul} \cdot \nu_N - 2 \cdot p} \quad (3.33)$$

3.2.4.1.2 Berücksichtigung der Verformbarkeit der Werkstoffe

Entsprechend der Anstrengungsverteilung in Bild 3.6 über die Wanddicke s_v ist bei Zugrun-

Bild 3.6
Elastische Spannungsverteilung
in einem Rohr für $d_a/d_i = 1,7$



delegung der mittleren Vergleichsspannung aus der Schubspannungshypothese im Vergleich zum Festigkeitskennwert bereits ab etwa $d_a/d_i \cong 1,2$ gemäß Bild 3.7 mit Fließen an der Innenfaser zu rechnen.

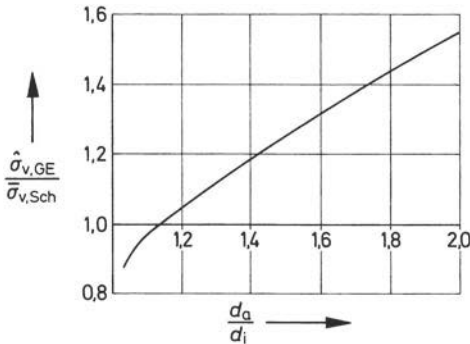


Bild 3.7 Verhältnis der höchsten zur mittleren Vergleichsspannung

Bei spröden Werkstoffen (Bild 3.8a) führt diese Spannungsspitze über den Werkstoffkennwert an der Grenze des elastischen Bereichs unmittelbar zu einem Abriss an der Innenfaser. Bei Bauteilen aus verformungsfähigen Werkstoffen mit und ohne ausgeprägter Streckgrenze ist nur bei **gleichmäßiger** Spannungsverteilung die Grenze der elastisch ertragbaren Belastung erreicht, wenn die Spannung bis zur Streckgrenze angestiegen ist. Das Verhalten des Bauteils ist aus dem Spannungs-Dehnungs-Diagramm, wie es im Zugversuch gewonnen wird, ersichtlich (Bild 3.8b und c). Bei Erreichen der Streckgrenze R_e bzw. $\epsilon_s = \sigma_s/E$ (bei $R_e = 200$ bis 600 N/mm² entsprechend $\epsilon_s = 0,1$ bis $0,3\%$) tritt bei gleichbleibender Belastung mehr oder weniger «haltloses» Fließen um $\epsilon_{pl} = 1$ bis 3% ein.

Bei Bauteilen, die im Querschnitt eine **ungleichmäßige** Spannungsverteilung besitzen, ist die Grenze der elastisch ertragbaren Belastung erst dann erreicht, wenn an der Stelle

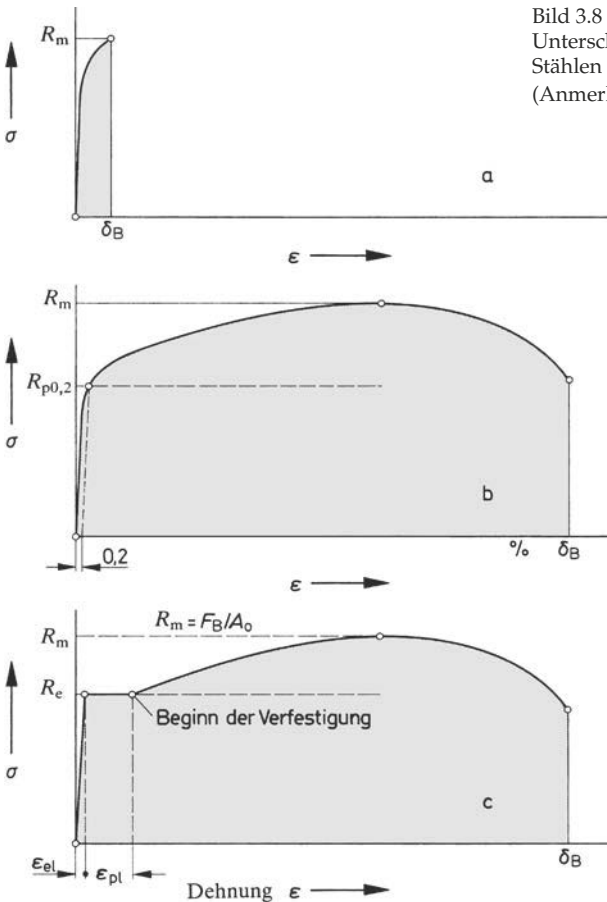


Bild 3.8
Unterschiedliches Verformungsvermögen von
Stählen
(Anmerkungen zu a, b und c s. Text)

höchster Beanspruchung die Streckgrenzendehnung überschritten wird. Ein haltloses Fließen, wie bei gleichmäßiger Spannungsverteilung, ist hier jedoch nicht möglich. Das Fließen des Werkstoffes an der höchstbelasteten Stelle wird vielmehr durch die benachbarten, elastisch beanspruchten Querschnittsteile aufgefangen, die dadurch stärker zum Mittragen herangezogen werden und so eine Stützwirkung auf die überelastisch beanspruchten Zonen ausüben. Diese Verlagerung der Spannungsverteilung bedeutet eine Erhöhung der Belastbarkeit über den rein elastischen Zustand hinaus, wobei mit zunehmender Belastung die plastische Verformung, von der höchstbeanspruchten Stelle ausgehend, im-

mer weitere Gebiete erfasst, bis schließlich der vollplastische Zustand im ganzen Querschnitt erreicht ist. In welchem Maß eine solche Stützwirkung wirksam wird, hängt vor allem von der Spannungsverteilung im Bereich dieser Zone ab.

Als Beispiel soll die ungleichförmige Spannungsverteilung am Rechteck-Biegestab dargestellt werden: Trägt man die am Außenrand des beanspruchten Stabes auftretende Dehnung in Abhängigkeit vom aufgetragenen Biegemoment auf, so erhält man die in Bild 3.9 dargestellte «Biegemoment-Dehnungs-Kurve». Zunächst nimmt die Dehnung proportional mit dem Moment zu, bis sie die Streckgrenzendehnung $\epsilon_s = \epsilon_{el}$ erreicht, die den elasti-